

УДК

Предложения по совершенствованию несущей системы навесного вентилируемого фасада из композитного материала

Денис Андреевич ЕМЕЛЬЯНОВ, аспирант, e-mail: snegiri_emelianov@mail.ru

Аннотация. Рассмотрены конструктивные решения навесных вентилируемых фасадных систем с облицовкой из композитного материала. Предлагается новое конструктивное решение системы навесного вентилируемого фасада из композитных кассет. Данное решение имеет меньшую стоимость и позволяет фасадной системе воспринимать более высокие сейсмические и ветровые нагрузки.

Ключевые слова: навесной вентилируемый фасад, несущая система, облицовка из композитных кассет, икля, кронштейн, каретка.

ПРЕДЛОЖЕНИЯ ПО СОВЕРШЕНСТВОВАНИЮ НЕСУЩЕЙ СИСТЕМЫ НАВЕСНОГО ВЕНТИЛИРУЕМОГО ФАСАДА ИЗ КОМПОЗИТНОГО МАТЕРИАЛА

Denis A. Emelyanov

Analyzes existing designs ventilated facade systems of composite material, offers new design of ventilated facades made of composite material.

Key words: iklya, bracket, slide, cassette.

Навесные фасадные системы с вентилируемым воздушным зазором — одни из наиболее эффективных способов отделки и утепления наружных стен зданий различного назначения как при строительстве, так и при их реконструкции. В данных системах применяют отделочные материалы высокого качества — кассетные панели из композитного листового материала, фиброцементные плитки, алюминиевые листовые материалы, керамические и керамогранитные плиты, которые

позволяют создавать выразительные архитектурные решения фасадов зданий. Панели из композитного материала имеют наиболее широкое применение, так как их отличают сравнительно небольшая стоимость и возможность придавать зданию необходимый архитектурный облик.

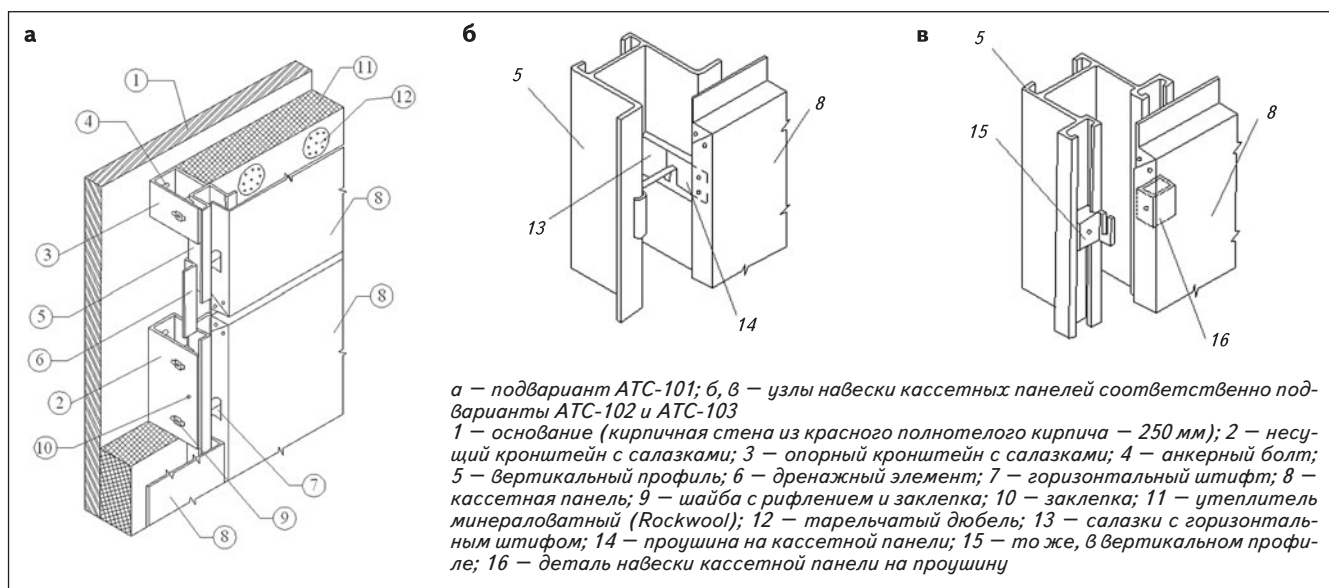
В настоящее время создано большое количество фасадных систем, отличающихся друг от друга конструктивным решением, ценой, внешним видом и надежностью. Не-

которые конструктивные решения используют только для определенных типов зданий. Это обусловлено ограничениями по применению в высотных зданиях или в зданиях, расположенных в районах с большой ветровой и сейсмической нагрузками.

Варианты систем навесных вентилируемых фасадов показаны на рис. 1–3.

Конструктивные решения навесных вентилируемых фасадных систем с применением композитных па-

Рис. 1. Система «U-KON». Конструктивный вариант с облицовкой кассетными панелями «АТС-КА-СХ-ВХ»



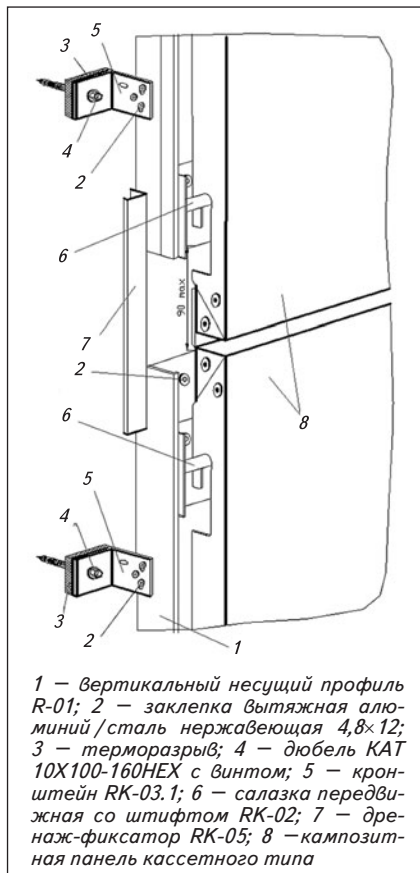


Рис. 2. Система «HI TECH FASAD» для облицовки элементами кассетного типа «HI TECH panels»

нелей имеют следующие недостатки: высокая стоимость 1 м² фасадной поверхности, большая материалоемкость подконструкций, сложности проектирования, монтажа и ремонта. Большое количество элементов подконструкции удлиняют процесс монтажа фасада, а также увеличивают его стоимость. В этой связи появляется необходимость создания нового альтернативного конструктивного решения навесного вентилируемого фасада с отделочным слоем из композитного материала, которое позволило бы решить все эти проблемы.

Фасадная панель, как правило, крепится с помощью иклей (или специальные вырезы в бортах кассет), «навешиваемых» на опорный штифт (или передвижную салазку), т. е. фасадная панель «навешивается» на подконструкцию. Такое решение достаточно широко опробовано в

России и за рубежом. В новой фасадной системе предлагается крепление кассет к подсистеме с помощью зубчатого соединения, которое лучше будет воспринимать вибрационные нагрузки и позволит использовать такую систему в сейсмических районах. Недостаток этой системы в том, что шаг кронштейнов напрямую зависит от габаритов композитной кассеты, поэтому применение системы с небольшими габаритами кассет неэффективно. Шаг кронштейнов в системах обычно варьируют от 600 до 1000 мм. В основном используются композитные панели размером более 600 мм, а применение кассет с меньшими размерами достаточно редко, поэтому применение новой фасадной системы будет востребовано. При использовании композитных панелей большого размера по горизонтали необходимо рассчитывать композитную панель на жесткость и при необходимости применять ребра жесткости.

С этой точки зрения интерес представляет вариант фасадной системы из композитных панелей, которые будут передавать ветровую нагрузку на стену здания в узловых точках, находящихся на пересечении горизонтальных и вертикальных швов. В этих же точках будут располагаться монтажные узлы, воспринимающие все эксплуатационные нагрузки. Горизонтальные и вертикальные швы будут сформированы смежными бортами кассет. Это приведет к тому, что масса подвесной конструкции уменьшится, а также

Рис. 4. Схема крепления подсистемы

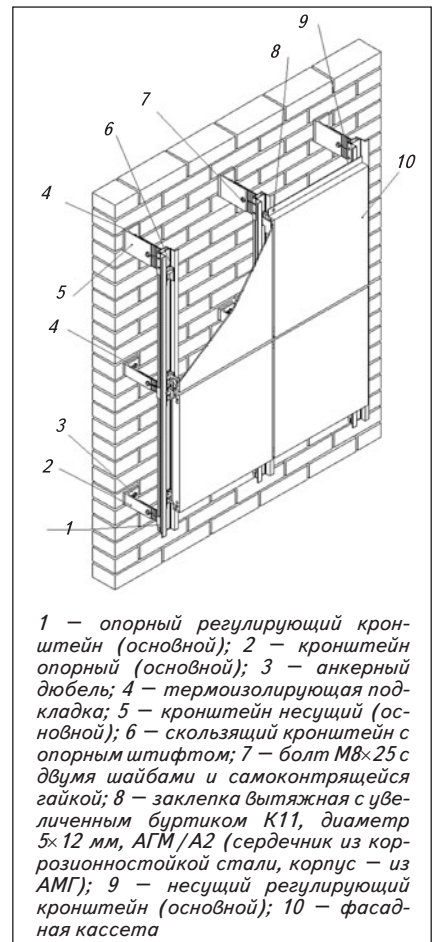
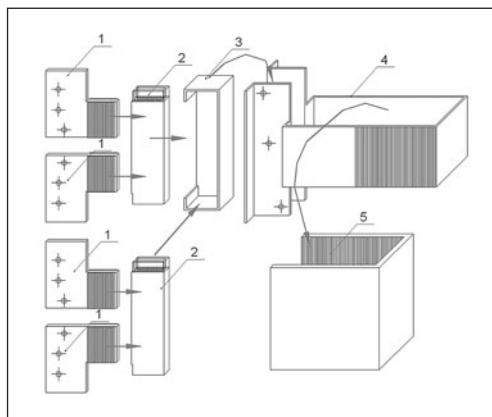


Рис. 3. Система ATP серии FS 300 при использовании системы FS 310

улучшатся экономические показатели всей фасадной системы.

Схема крепления подсистемы показана на рис. 4.

В рассматриваемую систему входят следующие элементы, а именно:

- фасадная композитная панель, воспринимающая нагрузку от ветра и передающая ее на узловые точки;
- зубчатая икля, передающая нагрузку от кассеты и ветровое давление на узловые точки, которые крепятся к боковым бортам кассет с помощью заклепок;
- зубчатый кассетный кронштейн, воспринимающий все нагрузки от кассеты и передающий их через каретку и удлинитель кронштейна на кронштейн и анкерный дюбель. Два зубчатых кронштейна должны передвигаться в каретке на величину го-

ризонтового шва, тем самым устраняя температурные деформации кассеты в горизонтальном направлении;

- каретка, передающая нагрузки от всех четырех кассет. Ее необходимо жестко соединять с удлинителем кронштейна с помощью заклепок;
- удлинитель кронштейна жестко крепится к кронштейну заклепками. Композитную панель необходимо дополнительно крепить заклепками в верхнем «ушке» кассеты к удлинителю кронштейна в овальном отверстии, чтобы избежать смещения

смежных швов кассет в горизонтальном направлении. Овальное отверстие необходимо для устранения горизонтальных температурных деформаций кассеты;

- несущий кронштейн, который будет передавать нагрузки от собственного веса и ветрового давления через анкерный дюбель на стену.

Вертикальные температурные деформации будут восприниматься за счет подвижности в вертикальном направлении (на величину горизонтального зазора между кассетами)

зубчатой икли в зубчатом кассетном кронштейне.

Л И Т Е Р А Т У Р А

1. Рекомендации по проектированию и применению для строительства и реконструкции зданий в г. Москве системы с вентилируемым воздушным зазором «Краспан». М., 2001. С.
2. Анкерные крепления: проблемы и решения / А. В. Грановский, Д. А. Киселев, М. Г. Александрия // Технологии строительства. 2006. № 6. С. ???